



港湾・山岳・空港・工場・災害現場など遠距離の対象物を確実に撮影！
CCTVカメラによる長距離・長時間撮影を可能にした超望遠レンズ

型番：V-HQ2100 \Rightarrow 2160~4320mm

標準装備のx2エクステンダ使用で 4320~8640mm



カメラ別売

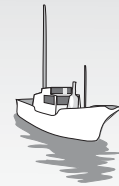
人が近寄れない災害現場・自然現象・実験状況などの定点観測

- ・噴火・山崩れ・大規模火災・放射能漏れなどが人が近寄れない場所を災害の影響を受けない数km離れた場所から撮影
- ・軽量であり観測地点への機材運搬が容易
- ・実験過程の記録・自然状態の観察・観測に有効
- ・最短0.55mのマクロ機能で近距離の対象を拡大撮影



海上/陸上の危険箇所・密漁・密輸・国境など重要地点を離れた建物から集中監視

- ・天候に左右されない建物内にカメラを固定して窓ガラス越しに洋上を撮影
- ・海岸沿いから数km先の停船している船舶を鮮明に撮影可能
- ・海上交通の難所や事故が多い危険箇所を常時監視・録画
- ・密輸・密漁などが行なわれるポイントの監視
- ・非武装地帯・国境などの監視にも有効



張り込み捜査・調査/観察/観測など仮設置による映像記録

- ・超望遠レンズは小型・軽量であり監視カメラを含めて持ち運び・設置が容易
- ・C/CSマウントのカメラであればアナログ・HD・IPなど様々なカメラを取付可能
- ・フォーカス/ズームリングをリユーズで固定できるため安定した撮影が可能
- ・建物の窓越しから遠方の対象を撮影
- ・遠方から人・車両の出入りを鮮明に撮影・記録可能



【撮影例】

約20km先の東京スカイツリーをHDカメラで撮影

24mm 300mm 4320mm 8640mm

約1km先のクレーンをHDカメラで撮影

24mm 300mm 4320mm 8640mm

2.5m先の対象をマクロ機能で拡大撮影

- ・最短0.55mでのマクロ撮影が可能
- ・近くで撮影ができない対象をガラス越しに撮影可能
- ・高温/高湿/ガス/薬品などで撮影機材が設置できない場所の拡大撮影に有効

4320mm 8640mm

【特長】

日本国内製造100%の精密光学組立
 F/4.1～128の明るい映像
 C/CSマウントの監視カメラに対応
 フローティングIF方式のフォーカシング
 レンズ長が変化しない回転リング式ズーム

手動操作・ロック機構による安定した使用感
 DVR(デジタルビデオレコーダー)で長時間録画が可能
 モーターなどを使用しない高耐久/長寿命設計
 軽量設計で持ち運びが容易
 自社ブランドの為、安価にシステム構築可能

【設置・使用例】

超望遠レンズはC/CSマウント対応監視カメラで使用できるため、監視用アナログカメラ・HD-SDIカメラ・アナログHDカメラ・IPカメラなどを接続できます。

霧・霞除去付きカメラで遠方の被写体を鮮明に撮影

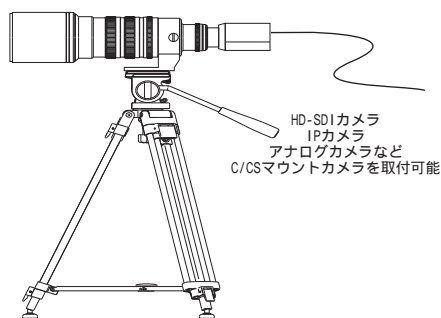
ズーム/フォーカシングはリユーズで固定できるため長期間の撮影でも安定した映像が撮影できます。

監視用HDカメラとHD映像用デジタルビデオレコーダー・HDモニターを使用することで高画質なりリアルタイム表示と録画が可能です。

LAN/インターネットに接続すれば遠隔地から映像の確認ができます。

設置は風雨・埃・砂塵のない場所及び室内になります。

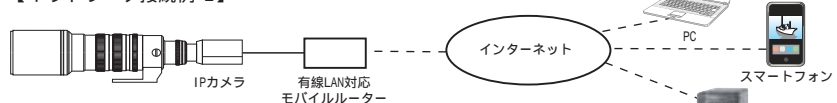
室内からの窓越しでも遠距離の対象を鮮明に撮影できます。



【ネットワーク接続例 1】



【ネットワーク接続例 2】



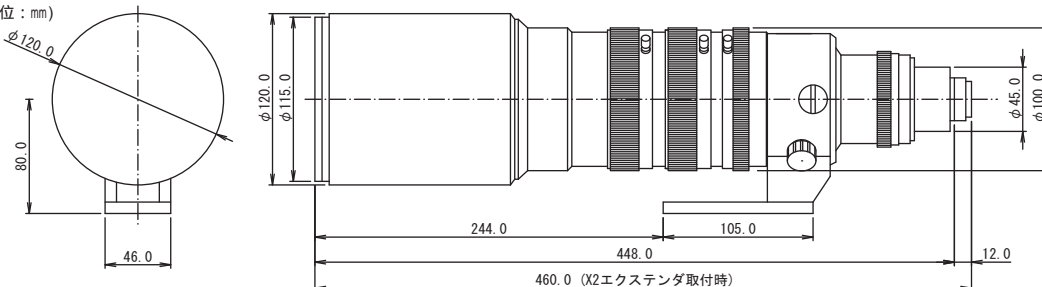
【スタンドアロン接続例】



【仕様】

型番		V-HQ2100	V-HQ2100 X2エクステンダ使用時
焦点距離 (35mm換算)	1/3型	2160～4320mm	4320～8640mm
	1/2型	1620～3240mm	3240～6480mm
	1型	810～1620mm	-
フォーカス		手動	
ズーム		手動	
絞り		手動	
絞り範囲		F/4.1～128	
構成枚数		16群 19枚	19群 22枚
画角	イメージサイズ(アスペクト比)	水平×垂直×対角	
	1/3型(4:3)	0 55 × 0 41 × 1 09 ~ 0 28 × 0 21 × 0 35	0 28 × 0 21 × 0 35 ~ 0 14 × 0 10 × 0 17
	1/2型(4:3)	1 13 × 0 55 × 1 32 ~ 0 37 × 0 27 × 0 45	0 37 × 0 27 × 0 45 ~ 0 18 × 0 14 × 0 23
	1型(4:3)	2 26 × 1 50 × 3 03 ~ 1 13 × 0 55 × 1 32	-
	1/3型(16:9)	1 00 × 0 33 × 1 09 ~ 0 30 × 0 16 × 0 35	0 30 × 0 16 × 0 35 ~ 0 15 × 0 08 × 0 17
1/2型(16:9)	1 20 × 0 44 × 1 32 ~ 0 40 × 0 22 × 0 45	0 40 × 0 22 × 0 45 ~ 0 20 × 0 11 × 0 22	
最短撮影距離		0.55m	
コーティング		マルチコーティング	
フード		組込み	
三脚座		組込み (対応ネジ: U1/4)	
フィルター径		112mm	
マウント		C/CS	
長さ		448mm	460mm
最大径		120mm	
質量		3.9kg	3.91kg
備考		絞り/ズーム/フォーカスロック有り	

【外形寸法】 (単位: mm)



カタログに記載の仕様は予告なく変更する場合があります。

【販売元】

株式会社 **ジョブル**

お問い合わせ、お求めは・・・

〒210-0013 神奈川県川崎市川崎区新川通5-10 金源ビル
 TEL/044-244-3281(代) FAX/044-244-3288
 URL <http://www.joble.co.jp> E-mail: info@joble.co.jp