

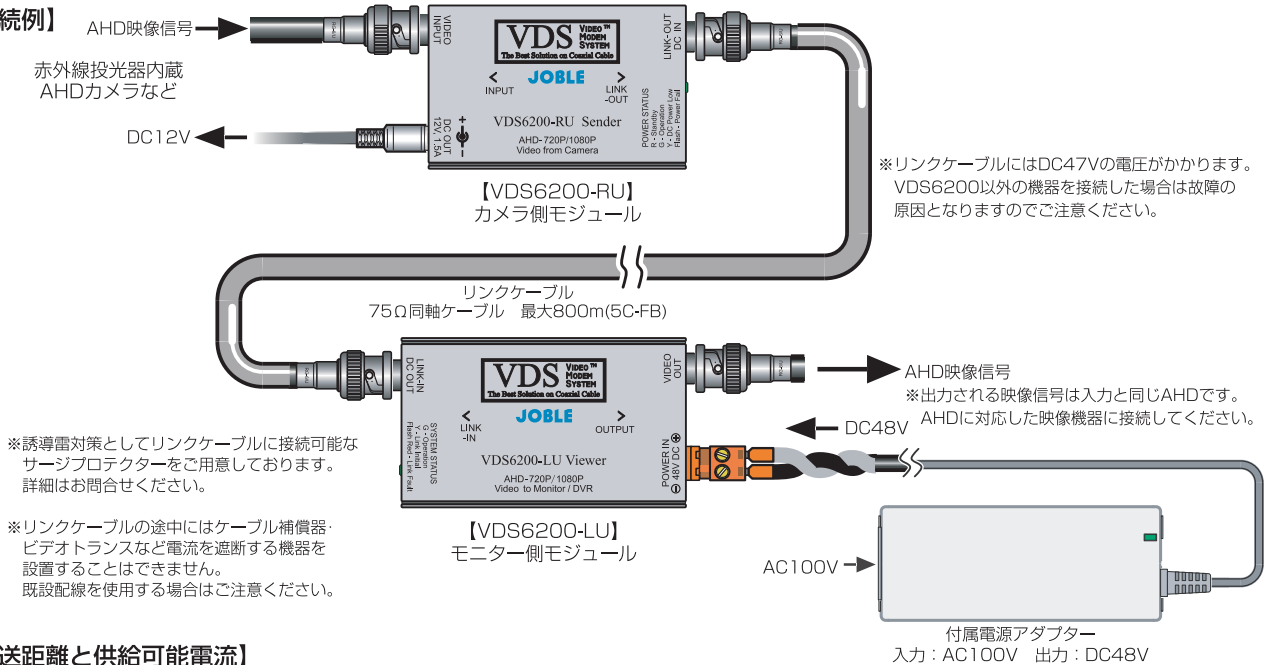
同軸ケーブル1本でAHD映像とカメラ電源を長距離伝送！
DC12V 最大1.5Aの高出力で赤外線投光器内蔵カメラ・PTZカメラにも対応！
高解像度AHDカメラの設置に有効な「型番：VDS6200」



高解像度AHDカメラを同軸ケーブル1本で接続！

- 既設/新設の同軸ケーブルを使用して高画質のAHD映像信号とカメラ電源を伝送します。
- AHDは720pと1080pに対応しており高解像度なHD画質の映像を伝送できます。
- 5C-FBケーブルの場合は800mでDC12V 1A、500mで1.5Aの伝送が可能です。
5C-2Vケーブルの場合は600m(0.9A)、3C-2Vケーブルで300m(0.8A)の伝送が可能です。
(詳細は別表【伝送距離と供給可能電流】をご確認ください。)
- 電源はカメラ以外での利用も可能でありDC12V機器を設置できます。

【接続例】



【伝送距離と供給可能電流】

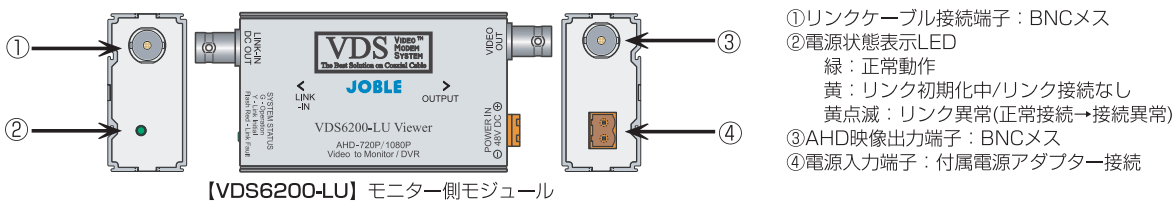
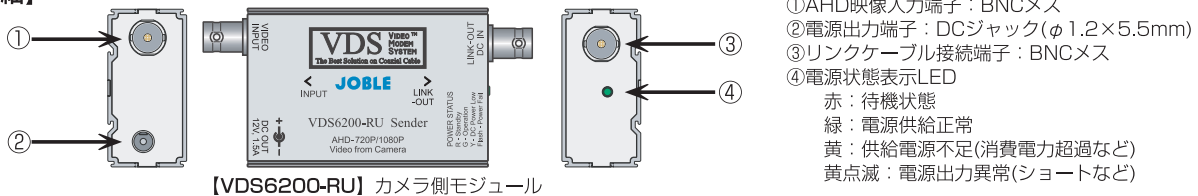
伝送距離 (リンクケーブル長)	同軸ケーブルと供給可能電流 (VDS6200-RU 電源出力：DC12V)		
	5C-FB	5C-2V	3C-2V
100m	1.5A	1.5A	1.5A
200m	1.5A	1.5A	1.3A
300m	1.5A	1.5A	0.8A
400m	1.5A	1.4A	—
500m	1.5A	1.0A	—
600m	1.3A	0.9A	—
700m	1.1A	—	—
800m	1.0A	—	—

※ケーブルの品質、中継コネクタの有無などにより値は変化します。

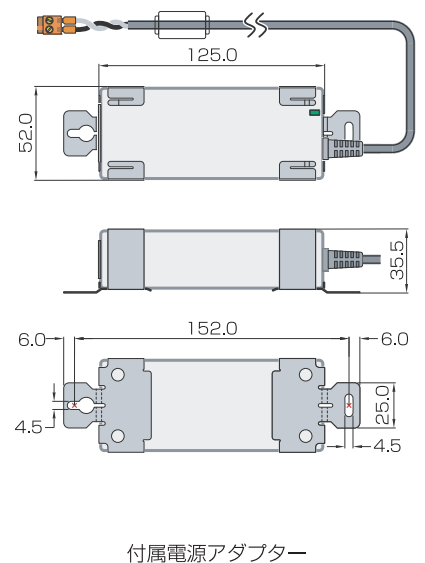
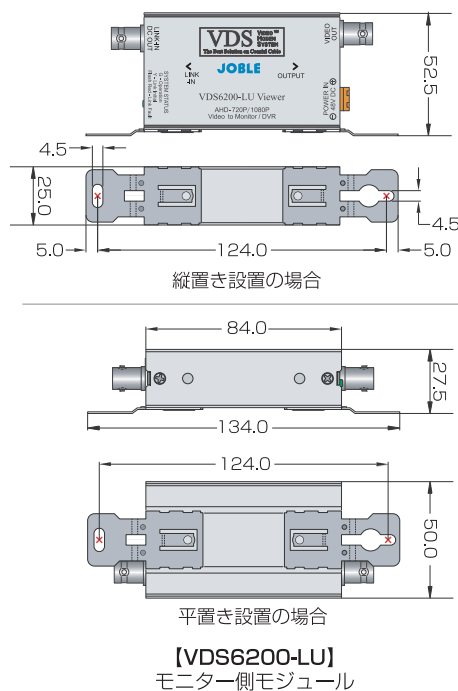
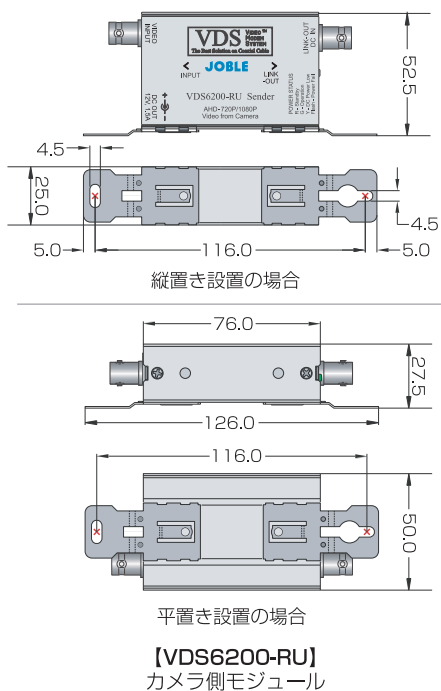
【仕様】

型番	VDS6200
対応映像信号	AHD 720p/1080p
カメラ側電源出力	DC12V 最大1.5A ※詳細は表面参照
カメラ側電源出力端子	DCジャック(φ2.1×5.5mm) DCプラグ⇄DCプラグケーブル付属
伝送距離 (720p/1080p)	5C-FB : 最大800m 5C-2V : 最大600m 3C-2V : 最大300m
リンクケーブル	3C-2V以上 75Ω 同軸ケーブル(BNC端子)
搬送波	AHD映像信号 : 60MHz
電源	DC48V(電源アダプター付属)
消費電力	VDS6200-RU+VDS6200-LU : 3.5W ※接続するカメラなどの機器により全体の消費電力は変化します。
動作環境	VDS6200-RU 温度 : -10~45℃ 湿度 : 20~90%RH(結露不可) VDS6200-LU 温度 : -10~40℃ 湿度 : 20~90%RH(結露不可)
外形寸法	VDS6200-RU : 76(W)×50(H)×25(D)mm (突起部/取付金具含まず) VDS6200-LU : 84(W)×50(H)×25(D)mm (突起部/取付金具含まず)
質量	VDS6200-RU : 約104g VDS6200-LU : 約110g
梱包内容	VDS6200-RU×1、VDS6200-LU×1、 電源アダプター(入力AC100V 50/60Hz 出力 : DC48V ケーブル長 : 1.7m)×1、 固定金具(VDS6200-RU/VDS6200-LU/電源アダプター用 各1式)、 カメラ用電源ケーブル(DCプラグ⇄DCプラグ 0.9m)×1、ACケーブル(1.8m)×1、取扱説明書

【各部詳細】



【寸法図】 [単位 : mm]



※カタログに記載の仕様は予告なく変更する場合があります。

【販売元】

株式会社 **ジョブル**

〒210-0013 神奈川県川崎市川崎区新川通5-10 金源ビル
TEL/044-244-3281(代) FAX/044-244-3288
URL <http://www.joble.co.jp> E-mail:info@joble.co.jp

お問い合わせ、お求めは・・・