

同軸ケーブル1本でPoE/PoE Plusを最大600mの長距離伝送！  
屋外など離れた場所でのIPカメラ接続に最適！  
PoE/PoE Plus対応イーサネット長距離伝送器【型番:IPC-600P】



IPC-600P-R  
Camera Side



IPC-600P-T  
Network Side

### 電源とイーサネットを同軸ケーブルで伝送

- PoE/PoE Plusに対応したイーサネットを同軸ケーブルで伝送します。
- アナログカメラからIPカメラへの更新時などに既存の同軸ケーブルを有効活用できます。

### PoEは最大600m、データ通信のみは最大1,000mの長距離伝送

- 通常のイーサネットでは100mまでの伝送距離をPoEを含めて最大で600mまで伝送します。(5C-FB/5C-2V)
- PoE無しでデータ通信のみの場合は最大1,000mまでの伝送が可能です。(5C-2V/5C-FB)
- 架空配線や地下埋設など中継機器が入られない場所の長距離配線にも有効です。

### 600m先にあるIPカメラなどのPoE受電機器に最大21Wの電力を供給

- オプションの電源アダプターまたはSW105を使用することでIPカメラなどの受電機器に最大21Wの電力を供給できます。
- PoE Plus(IEEE802.3at)スイッチ・インジェクターの場合は最大16Wの電力が供給できます。

### 【受電機器への供給可能電力】(両端LANケーブル5m以内の場合)

Network SideにDC56V電源アダプター[PA-150-065]使用 または給電にIPカメラ専用スイッチ[SW105]を使用(2台まで)				給電に30W出力のPoE Plusスイッチを使用				給電に15.4W出力のPoEスイッチを使用			
同軸ケーブル				同軸ケーブル				同軸ケーブル			
距離	5C-FB	5C-2V	3C-2V	距離	5C-FB	5C-2V	3C-2V	距離	5C-FB	5C-2V	3C-2V
100m	25.5W	25.5W	25.5W	100m	20.0W	20.0W	18.4W	100m	9.0W	9.0W	8.5W
200m	25.0W	24.0W	21.0W	200m	20.0W	18.9W	15.6W	200m	8.9W	8.5W	7.9W
300m	24.0W	23.0W	15.1W	300m	19.0W	17.8W	12.7W	300m	8.7W	8.3W	6.1W
400m	23.0W	22.0W	×	400m	18.0W	16.7W	×	400m	8.5W	8.1W	×
500m	22.0W	21.0W	×	500m	17.0W	15.4W	×	500m	8.2W	7.9W	×
600m	21.0W	20.0W	×	600m	16.0W	14.5W	×	600m	8.0W	7.5W	×

※値は一般的なケーブルにおける計算値であり実際の供給可能電力は前後する場合があります。  
※ケーブルの品質・中継コネクターの有無・LANケーブルの長さなどにより値は変化します。  
※給電機器にPoE(IEEE802.3a)機器を使用している場合、PoE Plus(IEEE802.3at)の受電機器は使用できません。

### 最大100Mbpsの高速伝送で高ビットレート映像のIP伝送に対応

- 5C-FB 600m、5C-2V 500mの配線において最大100Mbps(実効約90Mbps)の通信速度を実現します。
- データ量が多い高解像度/高フレームレートのIPカメラ映像をスムーズに伝送できます。

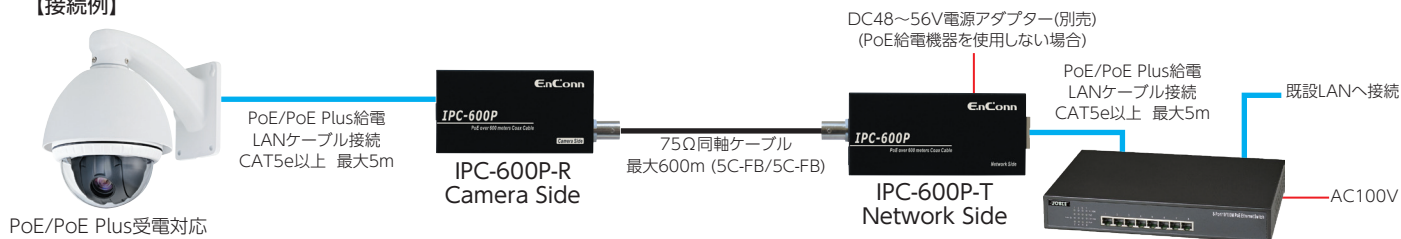
### 動作温度範囲-10~60℃に対応 (IPC-600P-R Camera Side)

- カメラ側に設置するIPC-600P-Rの動作温度範囲は-10~60℃と広範囲です。(IPC-600P-T Network Side:0~60℃)
- ※機器本体が発熱するため、空気が流れる場所・熱を逃がしやすいボックス内などに設置してください。

### 電源アダプターでの動作に対応

- PoE/PoE Plus給電スイッチが無い場合でもDC48~56Vの電源アダプター(別売)をIPC-600P-T Network Sideに接続して使用できます。電源アダプターを接続した場合はPoEおよびPoE Plus両方の機器に対応できます。

### 【接続例】



※PoE Plus(IEEE802.3at)受電機器を使用するときは給電機器も必ずPoE Plus(IEEE802.3at)対応機器をご使用ください。  
※電圧降下を防ぐためにカメラとCamera Side、PoEスイッチとNetwork Sideを繋ぐLANケーブルは5m以下で配線してください。  
※IPC-600Pは防塵防水仕様ではありません。屋外に設置する場合は防水ボックス/キャビネットなどに収納してください。

## 【オプション】

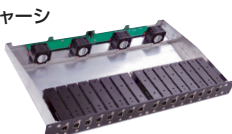
個別取付用Lブラケット  
【型番:IPC-600P-MT】



(取付イメージ)

IPC-600P Camera SideとNetwork Sideに取り付けて板面への個別設置に対応します。L型金具×2(1台用)とIPC-600Pへの取付ビスがセットになっています。  
※Camera Side/Network Side両方に使用する場合は2セット必要です。

19インチラックマウントシャーシ  
【型番:IPC-600PK】



最大16台のIPC-600P-T Network Sideを収納できる1Uサイズの19インチラックマウントシャーシです。複数のIPカメラを設置する場合に省スペース化が可能です。冷却ファンが搭載されています。

アース不要  
同軸用サージプロテクター  
【型番:JM5B-HDV-P/-FF】



サージエネルギーをアースに流すのではなく、吸収し徐々に放出するSEAT(Surge Energy Absorb & Transfer)方式により、同軸ケーブルに接続するだけでIPC-600Pを誘導雷などのサージから保護します。

DC56V電源アダプター  
【型番:PA-150-065】



PoEスイッチ・PoEインジェクターを使用しない場合に電源を供給するための電源アダプターです。PoE Plus給電時よりも多くの電力をカメラ側に供給できます。  
※表面「受電機器への供給可能電力」参照

IPカメラ専用高出力PoEスイッチ  
【型番:SW105】



各ポート最大39W(4ポート合計75W)出力可能なPoE Plusスイッチです。通常のPoE Plusスイッチよりも多くの電力をカメラ側に供給できます。(2カメラ接続時)  
※表面「受電機器への供給可能電力」参照

アース接続タイプ  
同軸用サージプロテクター  
【型番:SP009P】



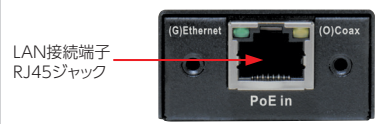
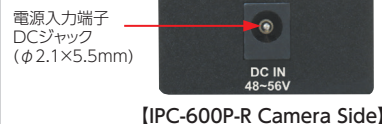
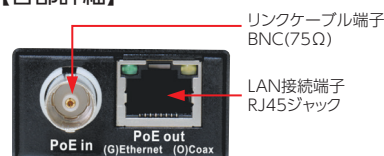
アースを接続することでIPC-600Pを誘導雷などのサージから保護します。1GHz以下の信号とDC58V以下の電圧が通過できます。

## 【仕様】

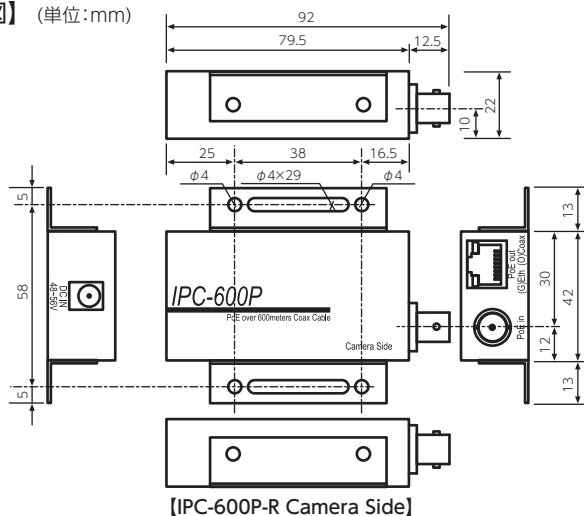
型番	IPC-600P-R Camera Side	IPC-600P-T Network Side
設置箇所	PD (受電機器)側	PSE (給電機器)側
対応イーサネット規格	10BASE-T / 100BASE-TX	
接続端子	MDI-X RJ45×1 (PoE OUT)	MDI RJ45×1 (PoE IN)
対応PoE規格	IEEE802.3af / IEEE802.3at	
対応イーサネットケーブル	CAT5e以上 (最大100m PoEの場合は5m以下推奨)	
リンク接続ケーブル	75Ω同軸ケーブル 両端BNCオス端子(75Ω) 5C-2V以上を推奨	
リンクケーブル端子	BNCメス×1 (IN)	BNCメス×1 (OUT)
電源入力	Network Sideから供給 / DC48~56V電源アダプター(別売)	PoE受電 / DC48~56V電源アダプター(別売)
外部電源出力	PoE給電(電源アダプター使用時:最大25.5W)	-
電源端子	DCジャック×1 (φ2.1×5.5mm)	
最大伝送距離	PoE給電使用 : 600m(5C-FB/5C-2V) 300m(3C-2V) PoE給電不使用: 1,000m(5C-FB/5C-2V) 500m(3C-2V) ※供給可能電力は「受電機器への供給可能電力」参照	
最大伝送速度 (実効値)	5C-FB 0~600m:約90Mbps 600~1,000m:約40Mbpsまで距離に比例して低下 5C-2V 0~500m:約90Mbps 500~1,000m:約10Mbpsまで距離に比例して低下 3C-2V 0~300m:約90Mbps 300~500m:約10Mbpsまで距離に比例して低下 ※最大伝送距離は伝送方向に関係なく同じですが双方で同時に伝送を行う場合は合計値が上記の値となります。	
伝送方式	HomePNA ※伝送周波数: 12~44MHz	
消費電力	約3W (受電機器への供給電力分は除く)	約2.6W
外形寸法	42(W)×22(H)×92(D)mm	42(W)×22(H)×106(D)mm
質量	約120g	約135g
動作環境	温度: -10~60℃ 湿度: 10~90%RH(結露不可)	温度: 0~60℃ 湿度: 10~90%RH(結露不可)
梱包内容	IPC-600P-R Camera Side×1、IPC-600P-T Network Side×1、取扱説明書 (取付金具は別売)	

※ 伝送距離・伝送速度・給電可能電力は使用するケーブル・機器・設置環境・中継の有無などにより変化します。詳細は表面の表「受電機器への供給可能電力」をご覧ください。

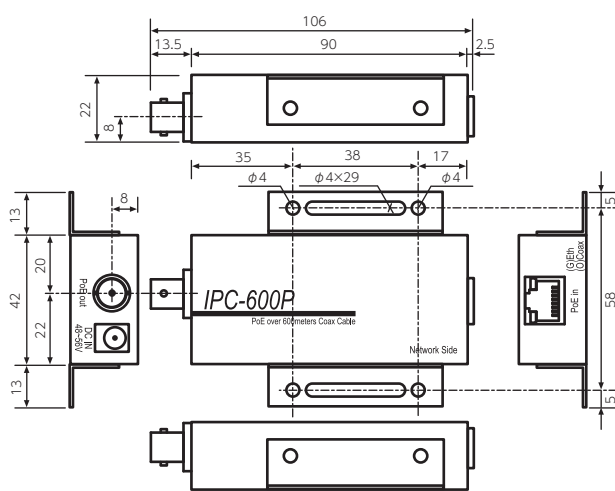
## 【各部詳細】



## 【寸法図】 (単位:mm)



【IPC-600P-R Camera Side】



【IPC-600P-T Network Side】

※Lブラケット「IPC-600P-MT」取付状態

※Lブラケット「IPC-600P-MT」取付状態

※カタログに記載の仕様は予告なく変更する場合があります。

## 【販売元】

株式会社 **ジョブル**

〒210-0013 神奈川県川崎市川崎区新川通5-10 金源ビル  
TEL/044-244-3281(代) FAX/044-244-3288  
URL <https://www.joble.co.jp> E-mail:info@joble.co.jp

お問い合わせ、お求めは...