



ハードディスク内蔵で手のひらサイズ!
長時間連続録画・録音が可能な1ch小型DVR



型番：JETSA-671

小型・軽量・低消費電力・長時間記録のコンポジット映像用1chデジタルビデオレコーダーです。
盤内への組み込み・車両への設置・仮設記録装置等さまざまな用途に応用できます。

手のひらサイズ&低消費電力

手のひらに載せられる小型・軽量タイプなので設置場所を選びません。制御盤内や店舗の棚の片隅・車両のシート下など、様々な場所への設置が可能です。
また低消費電力のため、不法投棄監視など太陽光や充電バッテリーで運用するシステムにも最適です。

幅広い電圧での動作(DC9~36V対応)

付属のAC100V用電源アダプターのほか、本体に直接DC電源を供給して使用することができます。
車両・制御盤などから簡単に電源を供給できます。
また電源電圧が不安定な場所でもDC9Vまで安定した動作が可能です。(カメラ電源供給時はDC12V以上が必要です。)

SSDやSDカードへの記録に対応

本体には2.5型のHDD/SSDを内蔵可能。(最大2TB)
SSDやSDカードへの記録にも対応しているため
振動のあるトラック・鉄道車両への設置・寒冷地・高温となる屋外収容箱への設置も可能です。
(SDカード録画およびバッテリー未使用時は-20~60℃で動作)

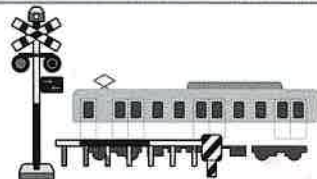
バッテリー内蔵で電源断から指定時間後に自動停止

停電などで電源の供給が停止した場合、指定時間後に自動的にシャットダウンすることができます。
車両などに設置した時には、エンジンを止めた後で安全に録画を停止することができます。
また、シャットダウンするまではカメラ電源も継続して供給します。

【使用例】

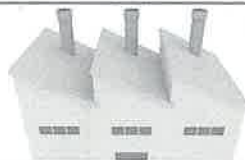
1. 道路・踏切・川辺など無人要注意箇所の監視機器として

- 本体は小型で制御盤/分電盤などへの組み込みが容易です。
- SDカードの使用により-20~60℃の環境で録画ができます。(バッテリー未使用時)
- 各種センサーと組み合わせることで異常が発生した時だけを録画できます。
- プリ/ポストレコード機能でセンサーが働いた前後の時間を含めて録画します。
- SDカードは簡単に交換が可能です。記録映像はWindows PCで再生できます。(再生ソフト付属)



2. 工場・店舗・駐車場など単独で監視したい場所での監視機器として

- 小型であり分電盤などへ簡単に組み込めます。
- 動作電圧がDC9~36Vなので電源の確保が容易です。
- SSDを記録媒体として使用すれば60℃までの高い温度条件下で映像記録が可能です。
- 記録された映像はリモコン操作で再生して必要な箇所をSDカードにバックアップできます。



3. 犯罪捜査・休暇時の監視・動植物観察など仮設録画機器として

- 小型軽量なので簡単に移動/設置ができます。
- 低消費電力でありバッテリー駆動による仮設システムにも適しています。
- 電源が確保できる場合はハードディスクによる長時間連続録画が可能です。
- 人感センサーなどを設置して反応時のみ録画を行なうことができます。(プリ/ポストアラーム対応)
- HDD/SSDにはWindows PCで使用可能な形式でデータが保存されます。
DVR本体にトラブルが発生した場合などはHDD/SSDを取出してWindows PCで再生できます。(PC側にSATAの接続装置が必要)

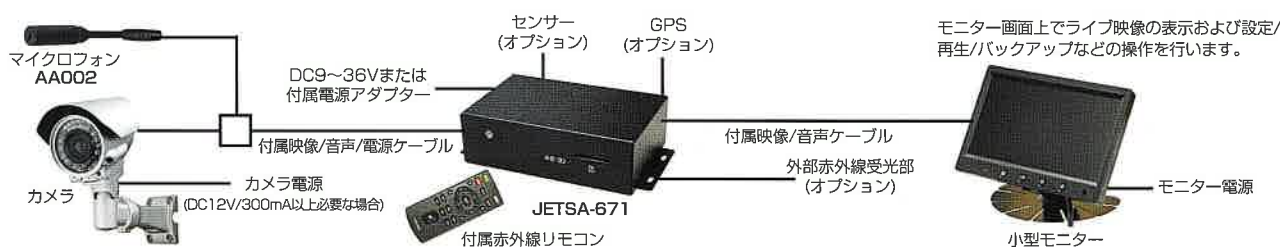


4. 車両・鉄道での運転状況録画装置として

- 一瞬の現象も見逃さない毎秒30フレームの高速録画が可能です。
- 録画が満杯になれば古い記録から順に消去して新しい記録を保存します。
- SDカード/SSDを使用すれば振動/衝撃に強い録画装置として使用できます。
- バッテリーを内蔵しておりエンジン停止、または事故などで電源が途絶えた後も最大2分間録画を継続してから停止します。録画中はカメラへの電源供給もバッテリーから行います。
- USB接続のGPS(別売)を使用することで自動時刻合わせが可能です。



【接続例】



Digital video recorder

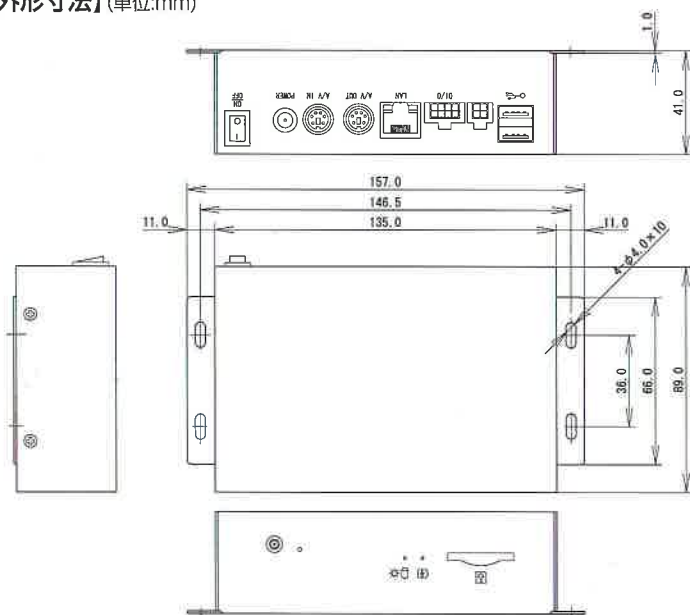
【前面/背面】



【仕様】

型番	JETSA-671
カメラ接続	専用ケーブル付属(DVR側ミニDIN端子) 映像×1(RCAオス) 音声×1(RCAオス) カメラ電源出力×1(DC12V 最大300mA φ2.1×5.5mm DCプラグ)
モニター出力	専用ケーブル付属(DVR側ミニDIN端子) 映像×1(RCAオス) 音声×1(RCAオス)
映像信号	1Vp-p 75Ω コンポジット NTSC / PAL(手動切替)
音声信号	モノラル音声 LINEレベル
USBポート	USB×2(背面)
記録媒体	HDD/SSDまたはSDカード(オプション) 2.5型SATA HDD(最大2TB) / SSD(最大128GB) / SD/SDHC/SDXC(最大128GB CLASS6以上)
センサー入出力	有電圧信号入力(DC12V)×2 リレー出力×2
映像圧縮方式	H.264
録画解像度	720×480(NTSC) / 720×576(PAL)
録画フレームレート	5/10/15/20/25/30fpsから選択
機器操作	赤外線リモコン(付属)
機器設定	OSD表示メニュー ※OSDメニュー操作時は録画が停止します。
録画モード	起動時自動開始 / 手動 / センサー連動 / スケジュール
プリアラーム	OFF(プリ/ポストアラーム共通)、10/20/30/40/50/60秒から選択
ポストアラーム	OFF(プリ/ポストアラーム共通)、10/20/30/40/50/60/70/80/90/100/110/120秒から選択
カメラ電源	カメラ接続端子から供給(付属専用ケーブル使用) カメラ: DC12V 最大300mA
スケジュール設定	6つのスケジュールを設定可能 各スケジュールごとに開始/停止時刻(時:分)と動作曜日を指定
時刻補正	手動 / USB接続のGPS(オプション)による自動時刻補正
再生	本体OSDメニュー 赤外線リモコンで操作 ※メニュー操作/再生時は録画が停止します。
バックアップ	SDカード(AVIファイルで保存 WindowsPC用再生ソフトウェア付属)
バッテリー	本体内蔵 電源断からシャットダウンまで本体とカメラ(DC12V)に電源供給 電源切断時に指定時間後(最大120秒)のファイル保存とシャットダウンが可能
電源電圧	入力範囲: DC9~36V(カメラに電力を供給する場合は: DC12~36V) DC12V電源アダプター付属
消費電力	約3W(SDカード使用時)、約5W(HDD/SSD使用時)
動作温度範囲	-20~60℃ (HDD搭載時: 0~50℃)
動作湿度範囲	90%以下(結露不可)
外形寸法	157(W)×41(H)×89(D)mm
質量	約530g(本体のみ)
付属品	赤外線リモコン、映像/音声/電源ケーブル(カメラ接続 1m)、電源アダプター(入力: AC100V 出力: DC12V 1A) DVI/D0ケーブル(0.2m)、映像/音声ケーブル(モニター接続 1m)、ソフトウェアCD、取扱説明書

【外形寸法】(単位:mm)



【録画時間】

1TBのHDD/128GBのSDカードに録画した場合の推定録画可能時間

	30fps	25fps	20fps	15fps	10fps	5fps
1TB	30日	36日	44日	60日	90日	180日
128GB	22時間	26時間	34時間	44時間	68時間	136時間

【オプション】

GPSモジュール [ETGM-5019]

- レコーダーの自動時刻補正に使用できます。
- -165dBmの高感度
 - アンテナ部はIPX7で屋外に設置可能
 - USBによる簡単接続(USBケーブル: 1.5m)
 - アンテナ背面の磁石で設置が容易
 - -40~85℃の広い動作温度範囲
 - アンテナ部寸法: 36(W)×15(H)×42(D)mm



赤外線受光部延長ケーブル

- レコーダー本体から離れた場所で赤外線リモコンによる操作を行います。
- ケーブル先端に赤外線受光部
 - ケーブル長: 5m



※カタログに記載の仕様は予告なく変更する場合があります。

【販売元】

株式会社 **ジョブル**

お問い合わせ、お求めは・・・

〒210-0013 神奈川県川崎市川崎区新川通5-10 金源ビル
TEL/044-244-3281(代) FAX/044-244-3288
URL <http://www.joble.co.jp> E-mail: info@joble.co.jp