



同軸ケーブル1本でPoEを最大300mまで長距離伝送！
PoEに対応したIPカメラ・アクセスポイントなどの接続に最適！
PoE/PoE Plus対応イーサネット同軸伝送器「型番:Mini-Power」



【Mini-Power TX】
ネットワーク側モジュール



【Mini-Power RX】
カメラ側モジュール

電源とイーサネットを同軸ケーブルで伝送

- PoE/PoE Plusを使用したイーサネットを同軸ケーブルを利用して伝送します。
- アナログカメラからIPカメラへの更新時などに既存の同軸ケーブルを有効活用できます。

最大300mの長距離伝送

- 通常のイーサネットでは100mまでの伝送距離を最大で300mまで延長します。
- 架空や地下埋設など中継機器が設置できない場所での配線に使用できます。

IPカメラ・アクセスポイントなどのPoE受電機器に最大14Wの電力を供給

- PoE Plus(IEEE802.3at)スイッチやインジェクターを使用することでIPカメラなどの受電機器に最大14Wの電力を供給できます。(※供給可能電力は接続機器により変化します。)

【受電機器への供給可能電力】(5C-2V使用時)

PoE (IEEE802.3af)給電機器使用時	PoE Plus (IEEE802.3at)給電機器使用時
最大8.5W	最大14W

※給電機器にIEEE802.3af機器を使用している場合、IEEE802.3atの受電機器は使用できません。
※ケーブルの品質・中継コネクタの有無などにより値は変化します。

小型軽量トランスミッター

- PoEスイッチ側に設置するトランスミッターは40(W)×29(H)×47(D)mm、50gの小型軽量タイプです。
- 小さな空きスペースで使用できるため設置場所の確保が容易です。

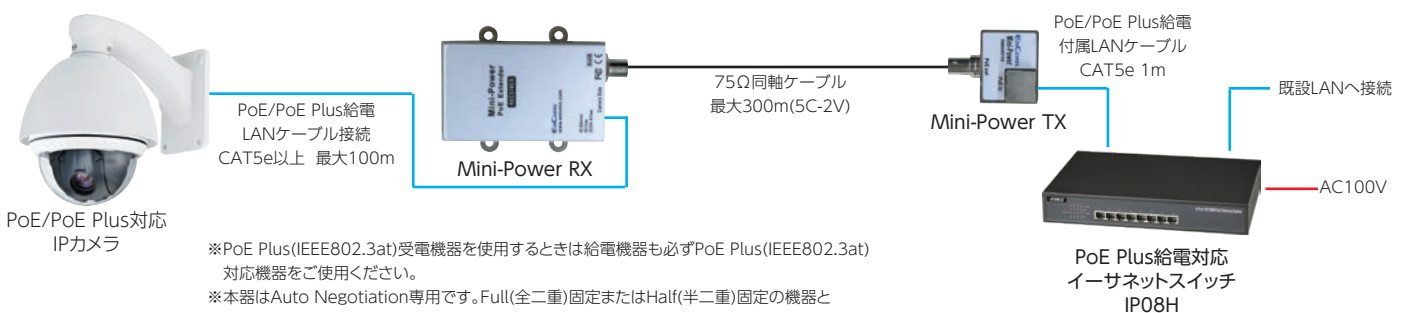
-10~60℃の広い動作温度範囲

- 動作可能な温度は-10~60℃と広範囲です。
- 空調がない部屋・天井内・屋外ボックス内などのさまざまな場所に設置できます。

簡単接続&簡単設定

- PoEによる給電で動作するため伝送機器への電源接続は不要です。
- 同軸ケーブル(BNC)接続とイーサネットに接続するためのLANケーブル(RJ45)接続だけで動作します。
- 本体の設定はカメラ側機器(RX)にある通信速度設定の切替え(10M/100M)だけです。

【接続例】



【仕様】

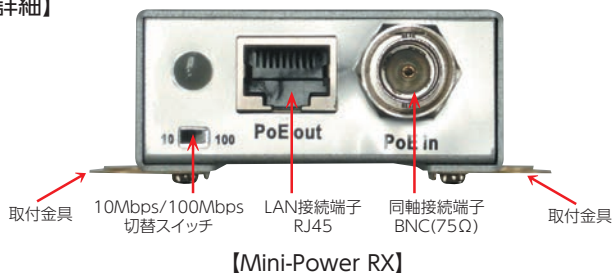
型番	Mini-Power RX	Mini-Power TX
設置箇所	PD (受電機器)側	PSE (給電機器)側
イーサネット仕様		
対応イーサネット規格	10BASE-T / 100BASE-TX (Auto Negotiation) ※1	
接続端子	MDI-X RJ45×1 (PoE OUT)	MDI RJ45×1 (PoE IN)
対応PoE規格	IEEE802.3af(PoE) / IEEE802.3at(PoE Plus)	
対応イーサネットケーブル	CAT5e以上 (長さ100m以下)	CAT5e以上 (長さ2m以下) ※付属ケーブルをご使用ください。
リンク接続仕様		
リンク接続ケーブル	75Ω同軸ケーブル 両端BNCオス端子(75Ω) 5C-2V以上を推奨	
リンクケーブル端子	BNCメス×1 (IN)	BNCメス×1 (OUT)
電源仕様		
電源入力	不要 (TXから供給)	PoE受電
外部電源出力	PoE給電 ※給電可能電力は別表参照	無し
その他仕様		
伝送距離 ※2 (5C-2V使用時)	10Mモード:最大300m 100Mモード:最大200m	
伝送速度※2 (5C-2V使用時)	10Mモード:最大10Mbps 100Mモード:最大100Mbps	
消費電力	約3W (TX, RXの合計 PD(受電機器)への供給電力分は除く)	
外形寸法	72.6(W)×27(H)×103.3(D) mm	40(W)×29(H)×47(D) mm
質量	約110g	約50g
動作環境	温度: -10~60℃	
梱包内容	Mini-Power TX×1、Mini-power RX×1、LANケーブル(1m)×1、取扱説明書	

※1 接続できる機器はPoE/PoE Plus対応機器のみです。PD側/PSE側ともにPoE/PoE Plus受電および給電対応機器をご使用ください。

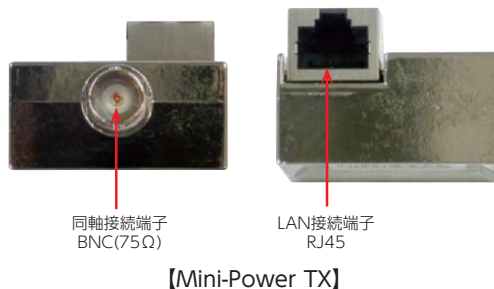
PoE受電機器ではないイーサネット機器を接続した場合は正常に動作しません。

※2 伝送距離/伝送速度/給電可能電力は使用するケーブル/機器/設置環境/中継の有無などにより変化します。

【各部詳細】

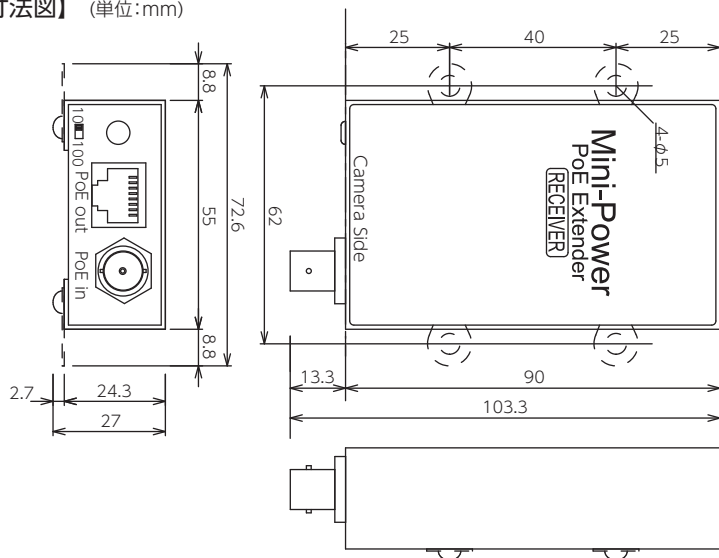


【Mini-Power RX】

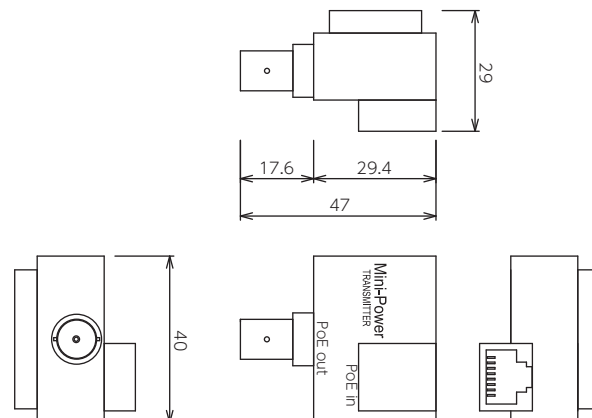


【Mini-Power TX】

【寸法図】 (単位:mm)



【Mini-Power RX】



【Mini-Power TX】

※カタログに記載の仕様は予告なく変更する場合があります。

【販売元】

株式会社 **ジョブル**

お問い合わせ、お求めは...

〒210-0013 神奈川県川崎市川崎区新川通5-10 金源ビル
TEL/044-244-3281(代) FAX/044-244-3288
URL <https://www.joble.co.jp> E-mail:info@joble.co.jp