



通常最大100mまでのPoE/PoE Plus伝送を最大500mまで延長
約1.2Wの低消費電力で減衰を抑えて電力をPoEデバイスに届ける
イーサネットリピーター「型番:JPX201」「型番:JIPX201」



【JPX201】
屋内タイプ



【JIPX201】
防水タイプ

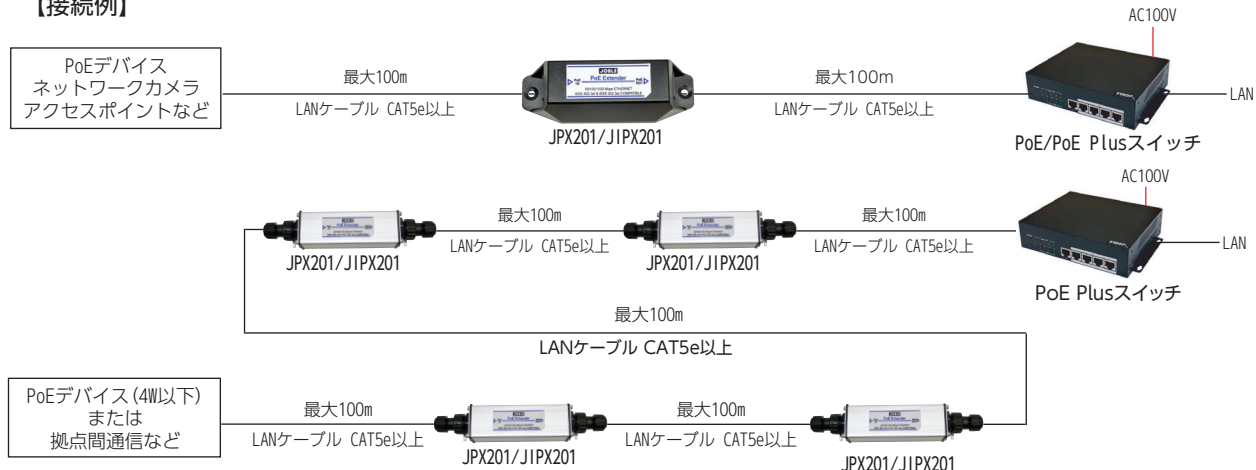
PoE Plusを最大500m(4台使用)延長可能なイーサネットリピーター

- 最大500m先のPoEデバイスに4Wの電力を供給、200mまでは最大22Wの電力を供給可能です。
(詳細は「伝送距離と供給可能電力」参照)
- リピーターはPoE受電で動作するため設置場所には別途電源を必要としません。
- ギガビットイーサネット対応の高速通信で拠点間の大容量データ通信にも利用できます。
- 連結により伝送距離が長くなった場合でも伝送速度の低下が発生しません。

防塵防水/広動作温度範囲の屋外設置に対応した「JIPX201」

- 防塵防水規格「IP65」対応により屋外やピット内、粉塵が多い場所にも設置できます。
- 動作温度範囲が-40~75℃と広いため高温になる屋外ボックス内や氷点下になる地域でも使用できます。
- 特殊なケーブル/コネクタは使用せずに一般的なLANケーブル/RJ45プラグで接続できます。
- 縦長のスリムな形状で配線途中の設置でも邪魔になりません。

【接続例】



※PoEスイッチ/PoEインジェクターなど「PSE」からのケーブルを「PoE IN」側に、ネットワークカメラなど「PD」に接続するケーブルを「PoE OUT」側に接続してください。

【伝送距離と供給可能電力】

PoEデバイス(PD)	PoEスイッチ/インジェクター(PSE)	
	IEEE 802.3af (PoE 最大15.4W)	IEEE 802.3at (PoE Plus 最大30W)
IEEE 802.3af 最大4W	最大400m (3台連結)	最大500m (4台連結)
IEEE 802.3af 最大6W	最大300m (2台連結)	最大400m (3台連結)
IEEE 802.3af 最大12W	最大200m (1台)	最大300m (2台連結)
IEEE 802.3at 最大22W	-	最大200m (1台)

※ケーブルの品質、中継コネクタの有無などにより値は変化します。

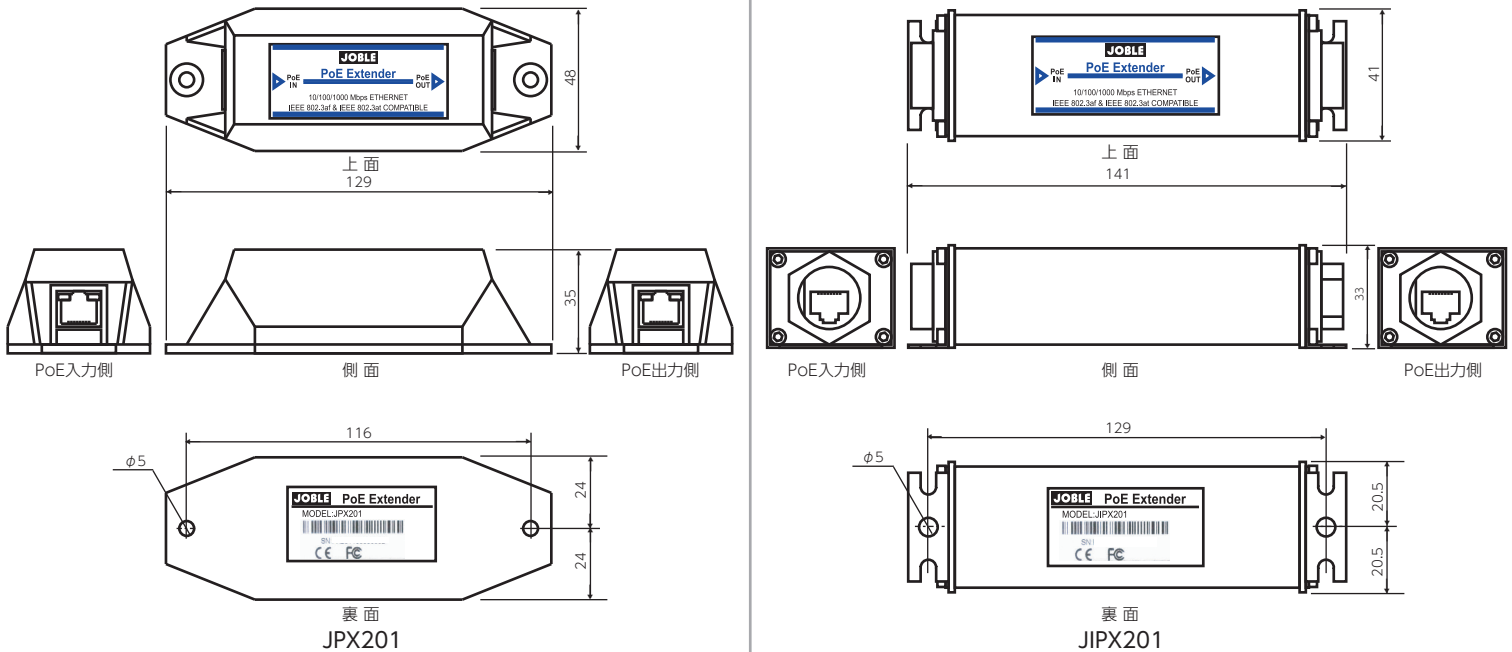
【仕様】

型番	JPX201	JIPX201
チャンネル数	1ch	
対応イーサネット規格	10BASE-T / 100BASE-TX / 1000BASE-T	
対応PoE規格	IEEE 802.3af (PoE) / IEEE 802.3at (PoE Plus)	
電力伝送	PoE入力: Alternative AまたはB PoE出力: Alternative A	
供給可能電力	最大22W (詳細は別表「伝送距離と供給可能電力」を参照してください。)	
伝送距離	PoE入力側/出力側: 各100m (接続機器までのLANケーブル長)	
連結数	最大4台 (詳細は別表「伝送距離と供給可能電力」を参照してください。)	
接続端子	RJ45ジャック	RJ45ジャック(防水)
LANケーブル	CAT5e以上 UTP 24AWG ※ギガビットイーサネットを使用する場合はCAT6以上を推奨	
固定方法	平面板へのねじ止め	
防塵防水規格	-	IP65
電源	PoE / PoE Plus受電	
消費電力	約1.2W	
動作環境	温度: -10~45℃ 湿度: 最大90%RH(結露不可)	温度: -40~75℃ 湿度: 最大90%RH(結露不可)
保存環境	温度: -20~70℃ 湿度: 最大95%RH(結露不可)	温度: -40~75℃ 湿度: 最大95%RH(結露不可)
外形寸法	129(W)×35(H)×48(D)mm	141(W)×33(H)×41(D)mm ※防水ナットを除く
筐体材質	ABSプラスチック	アルミニウム
質量	約90g	約130g
付属品	取扱説明書	取扱説明書、防水シール/ナット×2組
環境/安全対応	RoHS, CE, FCC Class B	

【接続部詳細】



【寸法図】 [単位:mm]



※カタログに記載の仕様は予告なく変更する場合があります。

【販売元】

株式会社 **ジョブル**

〒210-0013 神奈川県川崎市川崎区新川通5-10 金源ビル
 TEL/044-244-3281(代) FAX/044-244-3288
 URL <https://www.joble.co.jp> E-mail: info@joble.co.jp

お問い合わせ、お求めは...